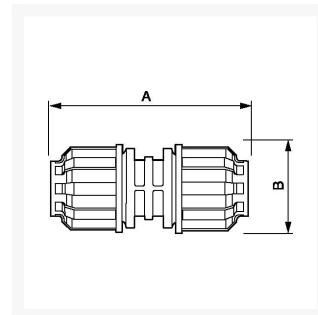




Raccord droit pour tubes Diam. Ext. 25 mm de réseau air comprimé

Product Images



Additional Information

Référence	9ALRUN25
EAN	08712418282511
Poids (kg)	0.133000
Longueur (mm)	104
Largeur (mm)	53
Construction	Polyamide
Diamètre Ø (mm)	25
Pression maximale (bar)	13 à 40°C

