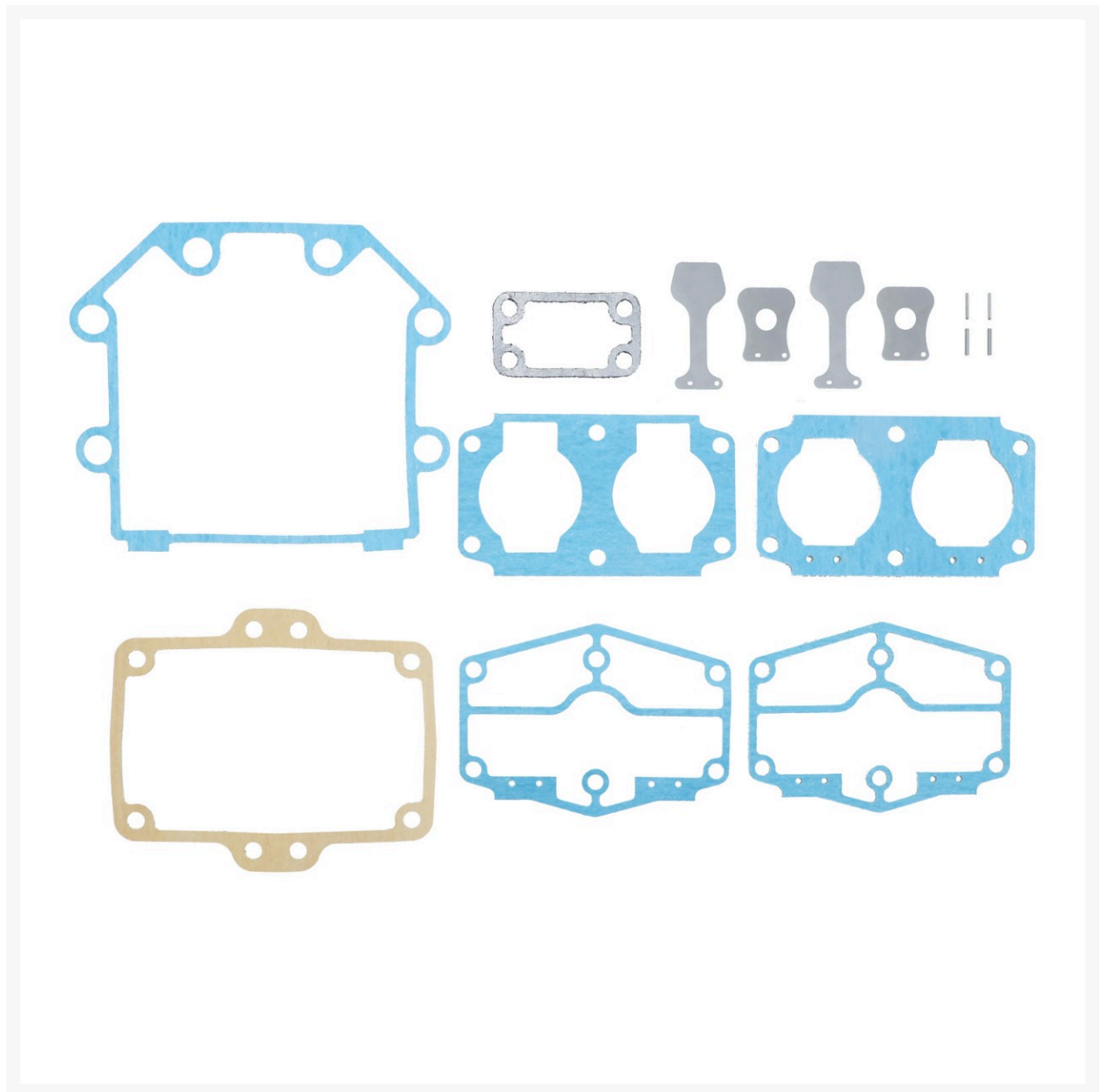




# Ensemble de joints pour culasse

## Product Images



## Additional Information

---

Référence	B95612
EAN	8712418083446
Poids (kg)	0.110000

