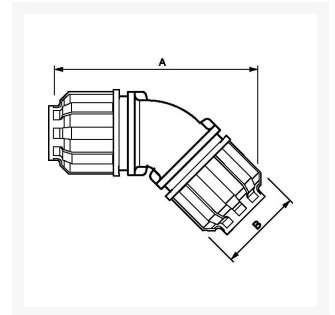




# Coude égal 45° pour tubes Diam. Ext. 20 mm pour réseau air comprimé

## Product Images



## Additional Information

---

Référence	9ALR4C20
EAN	08712418282610
Poids (kg)	0.095000
Longueur (mm)	100
Largeur (mm)	47
Construction	Polyamide
Diamètre Ø (mm)	20
Pression maximale (bar)	13 à 40°C

