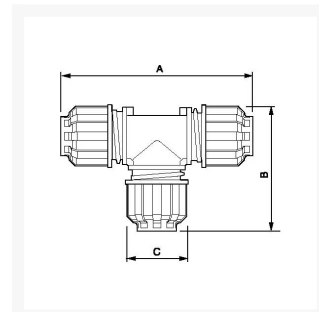




# Raccord en T pour tubes Diam. ext. 25 mm de réseau air comprimé

## Product Images



## Additional Information

---

Référence	9ALRTE25
EAN	08712418282702
Poids (kg)	0.209000
Longueur (mm)	132
Largeur (mm)	53
Hauteur (mm)	88
Construction	Polyamide
Diamètre Ø (mm)	25
Pression maximale (bar)	13 à 40°C

