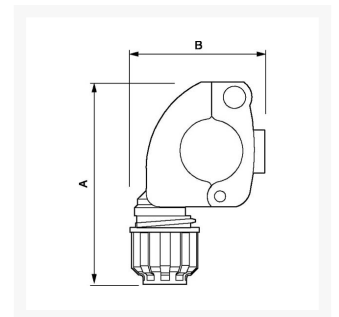




Bride de dérivation pour tubes 40 x 20 mm pour réseau air comprimé

Product Images



Additional Information

Référence	9ALRBP4020
EAN	8712418282443
Poids (kg)	0.268000
Longueur (mm)	83
Hauteur (mm)	121
Construction	Polyamide
Diamètre Ø (mm)	40 x 20
Pression maximale (bar)	13 à 40°C

